

Bedienungsanleitung

Wandlampe
Modell: WL10188



2. Inhaltsverzeichnis

Abschnitt		Seite
1	Produktbild	1
2	Inhaltsverzeichnis	2
3	Vorgesehener Anwendungsbereich	2
4.	Sicherheitshinweise	3
4.1	Allgemeine Sicherheitsanweisungen	3
4.2	Gerätespezifische Sicherheitsanweisungen und Informationen	4
5.	Montage, Betrieb und Bedienung	5
6.	Reinigung, Störungsbeseitigung, Wartung, Lagerung und Entsorgung	7
7.	Technische Daten	8
8.	Konformitätserklärung	8



Lesen Sie diese Gebrauchsanweisung vor Inbetriebnahme des Gerätes aufmerksam durch und bewahren Sie das Dokument gut auf. Zudem ist es ratsam den Kassenbon, sowie die Verpackungen des Gerätes ebenfalls aufzubewahren. Bei Weitergabe des Gerätes ist diese Bedienungsanleitung ebenfalls weiterzuleiten. Bei Nichtbeachtung dieser Anleitung übernimmt der Verkäufer keine Haftung

3. Vorgesehener Anwendungsbereich:

Diese Leuchte ist nur für den Anschluss an 230 V/50 Hz Wechselspannung mit separat geführtem Schutzleiter zugelassen. Sie dient zur Beleuchtung im Innen- und Außenbereich. Die Leuchte ist für die Montage und den Betrieb an einer senkrechten Wand vorgesehen. Eine Nutzung ist nur für den privaten Haushaltsbereich vorgesehen und nicht für einen kommerziellen Einsatz geeignet. Die Leuchte verfügt über einen IP44-Schutzgrad und ist daher für den Einsatz im Außenbereich konzipiert. Für alle anderen nicht vorhergesehenen und unsachgemäßen Anwendungen übernimmt der Verkäufer keine Haftung.

4. Sicherheitshinweise

4.1 Allgemeine Sicherheitsanweisungen:

a) Schutz gegenüber Dritten

- Lassen Sie keine Verpackungsteile, wie z.B. Plastikbeutel, Karton, Styropor, etc. erreichbar liegen, um eine Gefährdung von Kindern auszuschließen.
- Dieses Gerät kann von Kindern ab 8 Jahren und darüber sowie von Personen mit verringerten physischen, sensorischen oder mentalen Fähigkeiten oder Mangel an Erfahrung und Wissen benutzt werden, wenn sie beaufsichtigt oder bezüglich des sicheren Gebrauchs des Gerätes unterwiesen wurden und die daraus resultierenden Gefahren verstanden haben. Kinder dürfen nicht mit dem Gerät spielen. Reinigung und Benutzerwartung dürfen von Kindern ab 8 Jahren nicht ohne Beaufsichtigung durchgeführt werden. Das Gerät und seine Anschlussleitung sind von Kindern jünger 8 Jahre fernzuhalten.
- Halten Sie die Lampe von Kindern fern, sie ist kein Spielzeug!

b) Schutz gegen mechanische Schäden

- Schützen Sie die Wandlampe vor Stoß und Herabfallen.
- Achten Sie darauf, dass das Produkt keinen scharfen Kanten, spitzen Gegenständen und unbeabsichtigten Schlägen gegen das Gehäuse ausgesetzt wird. Legen Sie keine Gegenstände auf die Wandlampe.

c) Schutz gegen Feuchtigkeit

- Vermeiden Sie einen direkten Wasserstrahl auf das Gehäuse. Das Produkt ist nicht strahlwasserwassergeschützt, sondern nur gegen Spritzwasser (IP44)
- Achten Sie darauf, dass der Sockel auf einem tragfähigen Untergrund montiert wird, bei dem kein Wasserstau (z.B. eine Vertiefung) um das Gehäuse herum auftreten kann.
- Sollten Sie feststellen, dass Feuchtigkeit in das Gehäuse eingedrungen ist, nehmen Sie die Wandlampe ohne vorherige Überprüfung durch einen Fachmann nicht mehr in Betrieb.
- Die Lampe darf niemals unter Wasser betrieben werden.

d) Störungen und Beschädigungen

- Überprüfen Sie die Lampe vor Inbetriebnahme immer auf Beschädigungen.
- Bei sichtbaren Beschädigungen darf keine weitere Benutzung erfolgen und es muss eine Überprüfung durch Fachpersonal erfolgen.

Reparaturen und Installationen dürfen grundsätzlich nur durch qualifiziertes Fachpersonal oder den autorisierten Kundendienst durchgeführt werden.

4.2 Gerätespezifische Sicherheitsanweisungen und Informationen

- Ein eigenmächtiger Umbau, eine Zerlegung oder Veränderung der Wandlampe ist nicht zulässig.
- Stecken Sie keine Gegenstände in Öffnungen des Gerätes.
- Decken Sie die Wandlampe niemals ab.
- Überprüfen Sie das Produkt regelmäßig auf Beschädigung und auf korrekte Funktion. Bei Beschädigung darf die Wandlampe nicht weiter betrieben werden.
- Achten Sie darauf, dass die Netzanschlussleitung nicht mit heißen Oberflächen in Berührung kommt.
- Trennen Sie die Wandlampe im Fehlerfall immer von der Spannungsversorgung (Sicherungsautomat, FI-Schalter).
- Vermeiden Sie Kontakt der Anschlussleitung mit scharfen Ecken und Kanten.
- Die Wandlampe ist nur bei getrennter Stromversorgung vollkommen spannungsfrei.
- Schalten Sie die Sicherung aus und nicht nur den zugehörigen Schalter im Leuchtenstromkreis.
- Achten Sie darauf, dass der Stromkreis während der Montage durch Dritte nicht eingeschaltet werden kann, z.B. durch ein Warnschild.
- Die Wandlampe darf nur auf stabilem Untergrund verwendet werden. Ist dies nicht der Fall, müssen Sie vor der Verwendung prüfen, ob bereits Wasser in das Produkt eingedrungen ist. Nur wenn das Produkt vollständig trocken ist und kein Wasser in das Produkt eingedrungen ist, darf es wieder verwendet werden.
- Wenn Sie die Wandlampe umsetzen oder demontieren möchten, muss vor dem Abklemmen unbedingt zuerst die Stromversorgung getrennt werden.
- Verwenden Sie nur geeignete Leuchtmittel. Mehr dazu unter dem Pkt. 7 „Technische Daten“.
- Verwenden Sie an gedämmten Hausfassaden nur entsprechende Spezialdübel.
- Verwenden Sie nur rostfreies Befestigungsmaterial.
- Befestigen Sie diese Leuchte immer in einer für Kinder nicht erreichbaren Höhe.
- Die Leuchte darf niemals Umgebungsbedingungen montiert und betrieben werden, in denen explosive oder brennbare Gase, Dämpfe oder Stäube vorhanden sind bzw. vorhanden sein können! Es besteht Brand- und Explosionsgefahr!
- Die Lampe ist nur für die ortsfeste Montage vorgesehen und darf niemals in Fahrzeugen montiert werden.
- Befestigen Sie niemals Gegenstände an der Lampe, wie z.B. Dekorationsmaterial.
- Blicken Sie niemals direkt in das Licht der Lampe – es besteht die Gefahr von Augenschäden.

Beachten Sie auch weitere Sicherheitshinweise unter Pkt.5 „Montage, Betrieb und Bedienung“.

5. Montage, Betrieb und Bedienung

Die Montage ist nur durch eine zugelassene Elektrofachkraft zulässig. Es dürfen nur Anschlusskabel für die Verwendung im Außen- bzw. Erdbereich verwendet werden!

Montageort und Montage der Wandlampe:

Montieren Sie die Wandlampe niemals im direkten Umgebungsbereich von Schwimmbecken und Pools und achten Sie darauf, dass ortsveränderliche Schwimmbecken nicht im Umfeld der Wandlampe aufgestellt werden dürfen. Beachten Sie den Mindestabstand von 2 m!

Platzieren Sie die Lampe immer im sichtbaren Bereich und nicht in einem Bereich, wo Kraftfahrzeugbewegungen auftreten können. Montieren Sie die Säule nicht in unmittelbarer Umgebung von Kinderspielgeräten, wie z.B. Schaukeln etc.

Beachten Sie weiterhin die Installationsvorschriften für den Außenbereich. Dieses betrifft auch die erforderliche Zuleitung. Dichten Sie das Produkt nicht mit weiteren Dichtungsmitteln, wie z.B. Silikon, ab.

Das Produkt ist nur für die ortsfeste Montage auf einem ebenen und tragfähigen Untergrund zugelassen. Achten Sie darauf, dass keine stromführenden Leiter zwischen Sockel und Wand eingeklemmt werden.

Vergewissern Sie sich, dass beim Bohren keine Strom- / Wasser- oder Gasleitungen beschädigt werden.

Überprüfen Sie nach der Montage immer den sicheren Halt und die sichere Funktion der Wandlampe

Elektrischer Anschluss:

Bevor der durch eine Elektrofachkraft durchzuführende Elektroanschluss ausgeführt wird, vergewissern Sie sich, dass die Zuleitung spannungsfrei geschaltet ist.

Sichern Sie die Zuleitung zusätzlich zur installationsseitigen Sicherung immer mit einem Fehlerstromschutzschalter (FI-Schalter) mit einem Abschaltstrom von max. 30 mA ab. Sprechen Sie hierzu Ihren Installateur an.

Montageschritte

Anschlussleitung muss spannungsfrei sein! Prüfen Sie dies mit einem geeigneten Messgerät!

1. Öffnen Sie die Kabelverbindungsbox / den Sockel. Ggf. müssen hierbei Schrauben gelöst werden.
2. Führen Sie das Kabel (Querschnitt min. 3x1,5 mm²) durch die Zugentlastungsschelle des Kunststoffeinsatzes (falls vorhanden) und drehen Sie diese mit den Schrauben fest.
3. Schließen Sie die Zuleitung an der 3-poligen Klemme an. Achten Sie auf den richtigen Schutzleiteranschluss an der entsprechend gekennzeichneten Klemme (grün/gelbe Leiter). Der grüngelbe Eingangsleiter muss an der gleichen Klemme wie der grüngelbe Ausgangsleiter angeschlossen werden. Lassen Sie den Schutzleiterdraht etwas länger als die beiden stromführenden Leiter Phase und Null. Legen Sie die Klemme nach erfolgtem Anschluss in die dafür vorgesehene Halterung (falls vorhanden).
4. Bringen Sie die Abdeckung der Kabelverbindungsbox wieder auf. Vergewissern Sie sich, dass das Kabel richtig und fest angeschlossen ist und die Abdeckung richtig sitzt.

Bitte beachten Sie auch das Montageblatt auf der letzten Seite.

WICHTIG:

Steht am Montageort kein Schutzleiter zur Verfügung, müssen Sie zuerst eine neue Netzzuleitung mit Schutzleiter zum Montageort der Leuchte verlegen. Der Anschluss und der Betrieb der Leuchte ohne Schutzleiter ist nicht zulässig! Es besteht Lebensgefahr durch einen elektrischen Schlag

Leuchtmiteleinsetzung und Leuchtmittelwechsel

Wir empfehlen, beim Wechsel von Leuchtmitteln entsprechende Schutzhandschuhe zu tragen, um im Falle eines Glasbruches das Verletzungsrisiko zu senken.

1. Beachten Sie hierzu die Sicherheitshinweise und schalten Sie, wie oben beschrieben, die Leuchte spannungsfrei. Lassen Sie die Leuchte kurze Zeit abkühlen.
2. Öffnen Sie das Lampengehäuse, um das Leuchtmittel zu entnehmen.
3. Entfernen Sie das alte Leuchtmittel.
4. Setzen Sie das neue Leuchtmittel ein.
5. Verschließen Sie das Lampengehäuse wieder.
6. Achten Sie auf den richtigen Sitz der Dichtungen.
7. Schalten Sie die Spannungsversorgung wieder ein.

Hinweis:

Verwenden Sie im Sinne der Energieeinsparung anstelle von Halogen-Leuchtmitteln LED-Leuchtmittel, welche eine sparsame Energieeffizienzklasse erzielen.

6. Reinigung, Störungsbeseitigung, Wartung, Lagerung und Entsorgung

Unterbrechen Sie vor jeder Reinigung, Wartung oder Störbeseitigung grundsätzlich die Spannungsversorgung.

Reinigung

Reinigen Sie die das Gehäuse nur mit einem leicht angefeuchteten Tuch.

Störungsbeseitigung

Im Fehlerfall ist das Gerät sofort abzuschalten.

Dies ist der Fall, wenn:

- Sichtbare Beschädigungen auftreten
- Das Produkt nicht einwandfrei arbeitet
- Es qualmt, dampft, oder bei hörbaren Knistergeräuschen
- Eine Überhitzung zu erkennen ist.

Versuchen Sie Störungen niemals selbst zu beheben, sondern kontaktieren Sie den zuständigen Kundendienst oder den Verkäufer.

Wartung

Kontrollieren Sie die Wandlampe regelmäßig auf einen festen Halt. Achten Sie dabei insbesondere auf eine mögliche Korrosion der Sockel-Befestigungsschrauben. Tauschen Sie diese aus, wenn Korrosion ersichtlich ist. Überprüfen Sie bitte regelmäßig die Verschraubungen auf Dichtigkeit. Wenn Sie feststellen, dass diese nicht mehr richtig schließen oder beschädigt sind, benutzen Sie die Wandlampe nicht weiter (Stromschlaggefahr!).

Lagerung

Lagern Sie diese Wandlampe nur in trockenen Bereichen mit wenig Luftfeuchtigkeit

Entsorgung



Das Symbol des durchgestrichenen Mülleimers besagt, dass dieses Elektro- bzw. Elektronikgerät am Ende seiner Lebensdauer nicht im Hausmüll entsorgt werden darf, sondern vom Endnutzer einer getrennten Sammlung zugeführt werden muss. Zur Rückgabe stehen in Ihrer Nähe kostenfreie Sammelstellen für Elektroaltgeräte sowie ggf. weitere Annahmestellen für die Wiederverwendung der Geräte zur Verfügung. Die Adressen können Sie von Ihrer Stadt- bzw. Kommunalverwaltung erhalten

7. Technische Daten

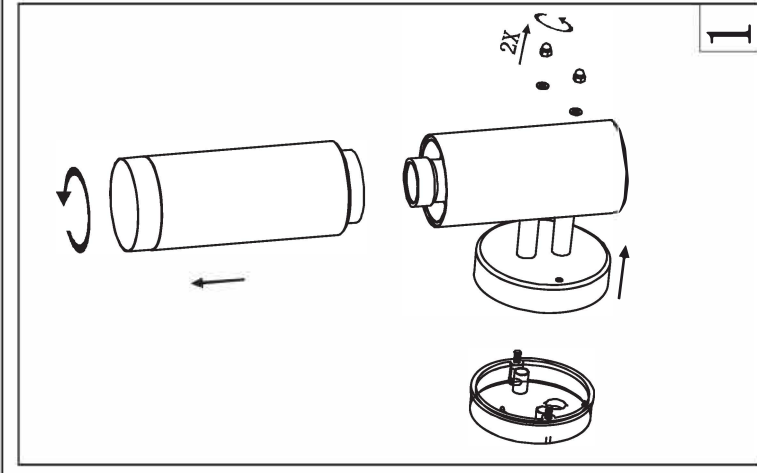
Modell	WL10188
Max. Spannung	220-240 VAC ~, 50 Hz
Schutzklasse	I (Schutzleiteranschluss)
Schutzart	IP44
Material	Edelstahl
Fassung	1x E27
Leuchtmittel	Max. 60 Watt

8. Konformitätserklärung

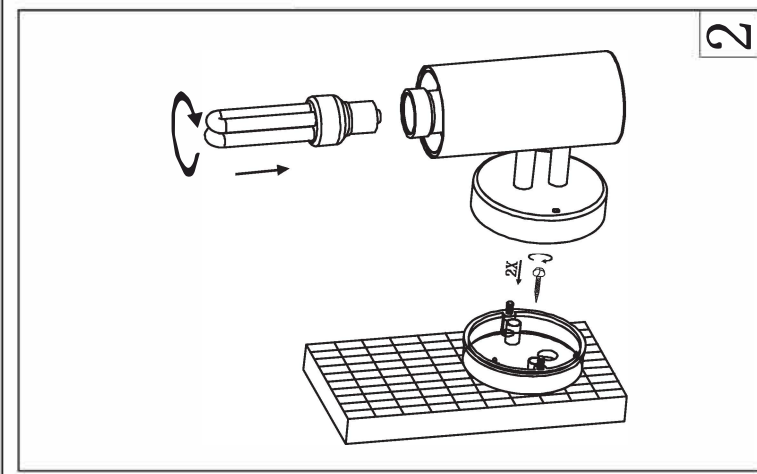
Die Konformität des Produktes mit den gesetzlichen Vorgaben wird gewährleistet.

Hergestellt für:
Sarcona AG
Vahrenwalder Straße 269a
30179 Hannover

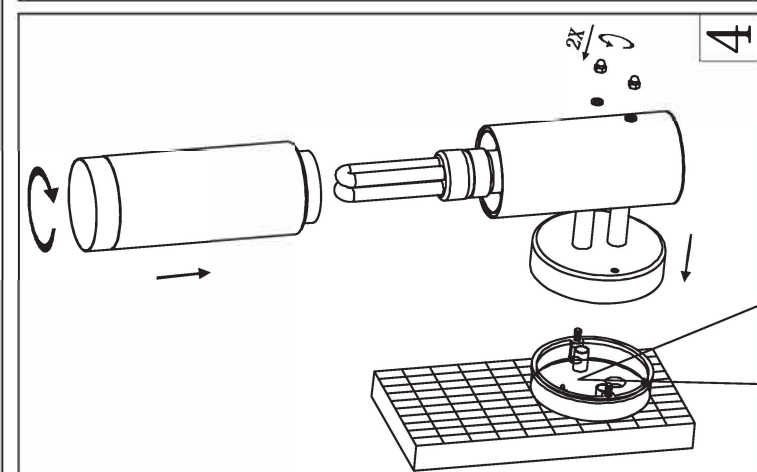
Kontaktieren Sie uns:
E-Mail: info@sarcona.de
Tel: 0049-511-5367713-0



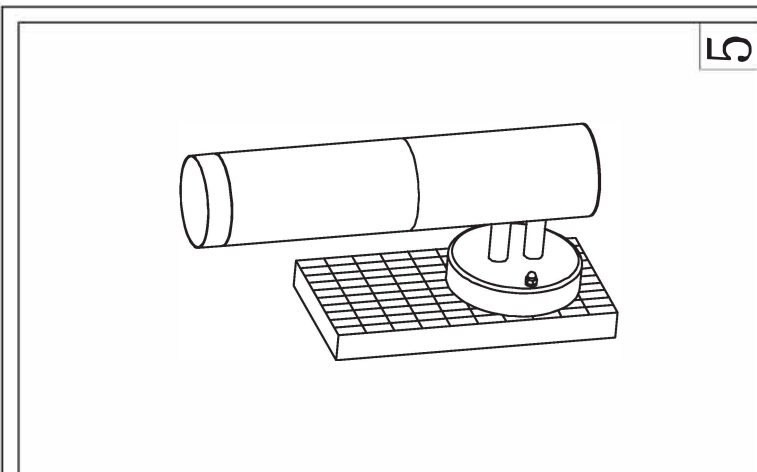
1



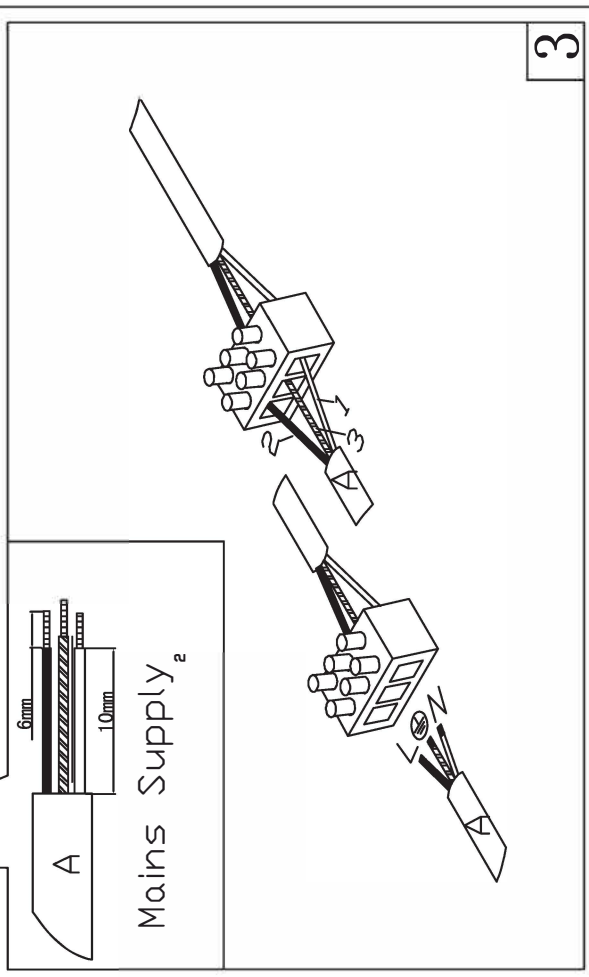
2



4



5



3

Model: 10188 220-240V AC 50Hz
 E27 MAX: 60W
 CE IP44